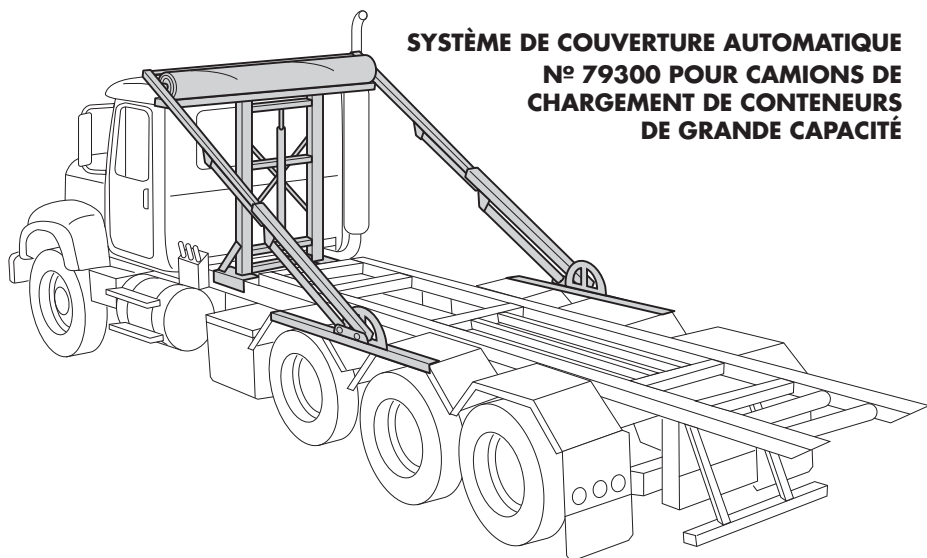




## **Système de couverture automatisé**

Roll-Rite LLC et tous son personnel désirens vous remercier pour votre achat d'un des systèmes les plus sophistiqués de couverture de bâche sur le marché

### **INSTRUCTIONS D'INSTALLATION**



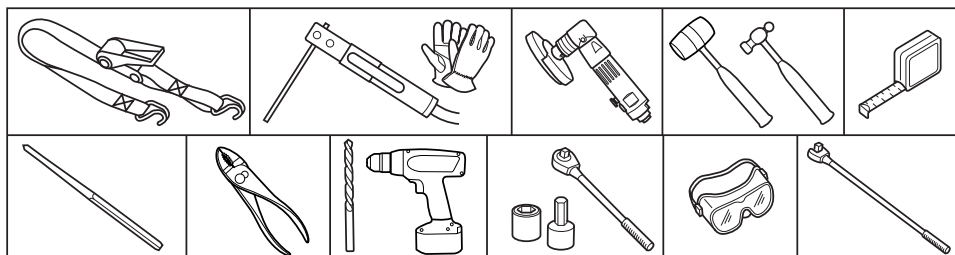
**SYSTÈME DE COUVERTURE AUTOMATIQUE  
N° 79300 POUR CAMIONS DE  
CHARGEMENT DE CONTENEURS  
DE GRANDE CAPACITÉ**

Service à la clientèle :  
800-297-9905 or 860-309-6523  
email: [tylerb@rollrite.com](mailto:tylerb@rollrite.com)

## TABLE DES MATIÈRES

Aperçu . . . . .	4
Installation du portique . . . . .	4
Installation du support de pivot de la structure . . . . .	8
Installation du pivot . . . . .	9
Installation et cheminement du circuit hydraulique . . . . .	10
Installation du vérin de levage . . . . .	14
Installation du tube de torsion et de la bâche . . . . .	13
Installation de l'ensemble vérin d'extension/rappel et bras . . . . .	16
Précharge de l'ensemble du tube de torsion . . . . .	19
Installation de la butée d'arrêt de sécurité du bras . . . . .	20
Fonctionnement . . . . .	22
Entretien . . . . .	23

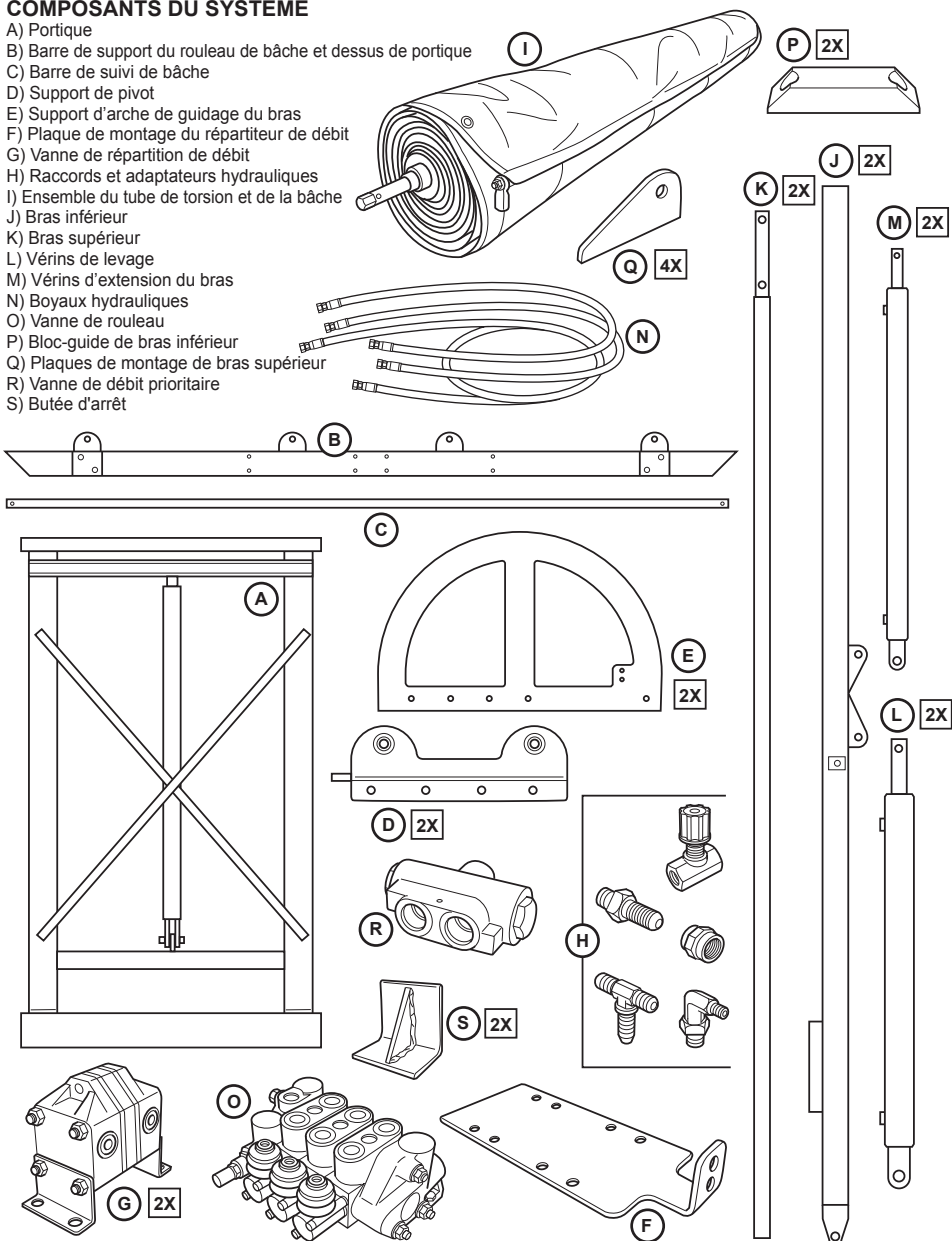
## **OUTILS REQUIS**



- Sangles d'attache à rochet
- Outils de coupe, torche acétylène ou plasma
- Outils de soudage d'acier
- Meule
- Marteau de mécanicien ou maillet de caoutchouc lourd
- Gros poinçon
- Pinces
- Ruban à mesurer
- Serres-étou
- Perceuse et forets de 33/64 po et 5/8 po - alésoir de chaudronnerie pour nettoyer les trous
- Poignée articulée
- Clé à douilles
- Douilles : 1/2 po - 9/16 po - 5/8 po - 3/4 po - 11/16 po - 1 1/8 po - 15 mm - Allen 3/16 po

## COMPOSANTS DU SYSTÈME

- A) Portique
- B) Barre de support du rouleau de bâche et dessus de portique
- C) Barre de suivi de bâche
- D) Support de pivot
- E) Support d'arche de guidage du bras
- F) Plaque de montage du répartiteur de débit
- G) Vanne de répartition de débit
- H) Raccords et adaptateurs hydrauliques
- I) Ensemble du tube de torsion et de la bâche
- J) Bras inférieur
- K) Bras supérieur
- L) Vérins de levage
- M) Vérins d'extension du bras
- N) Boyaux hydrauliques
- O) Vanne de roulement
- P) Bloc-guide de bras inférieur
- Q) Plaques de montage de bras supérieur
- R) Vanne de débit prioritaire
- S) Butée d'arrêt



## APERÇU

Commencez par inspecter la condition générale du véhicule et de l'emplacement de ses équipements existants, comprenant ses boyaux, commandes et réservoirs hydrauliques.

**REMARQUE :** Les étapes d'installation et de montage exactes requises peuvent varier selon le véhicule. Le technicien devra déterminer les meilleurs emplacements et les installations particulières requises selon le véhicule.

## IMPORTANT:

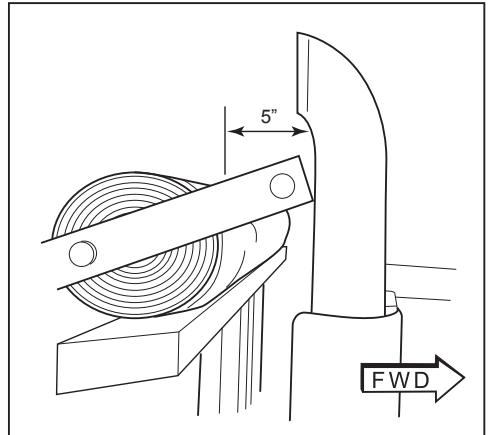
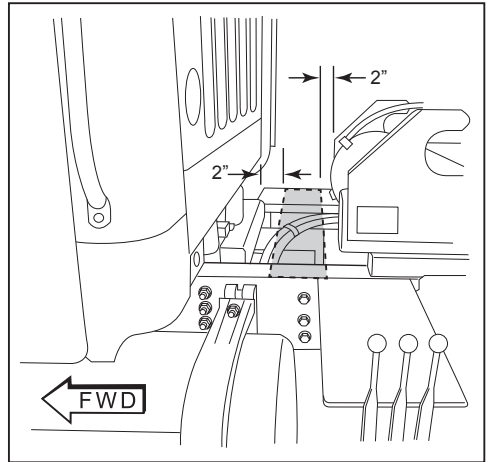
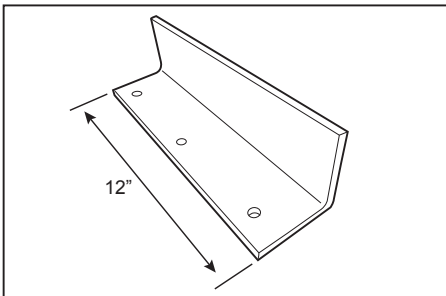
Le portique doit être situé de sorte que toutes les structures sont dégagées d'au moins 50 mm (2 po) des surfaces de la cabine du camion et de la plateforme des conteneurs.

Le portique doit être placé de sorte que l'assemblage du rouleau de bâche ait un dégagement minimum de 127 mm (5 po) de tout composant du système d'échappement du camion.

Déterminez les meilleurs emplacements de montage sur le châssis du camion, derrière la cabine. Pour la base du portique, s'assurer qu'une surface plane horizontale libre et sans obstructions est disponible.

### 1. SUPPORTS DE MONTAGE DU PORTIQUE

- Mesurez la distance entre la poulie de levage et l'arrière de la cabine.
- Mesurez la distance entre l'arrière de la cabine et l'orifice de la sortie de l'échappement.
- Consultez les spécifications de dégagement pour les pièces neuves.
- Pour fabriquer les supports, utilisez des cornières de 4 x 4 x 3/8 po. Préférentiellement de 30 cm (12 po) de longueur, mais pas plus courts que 20 cm (8 po).



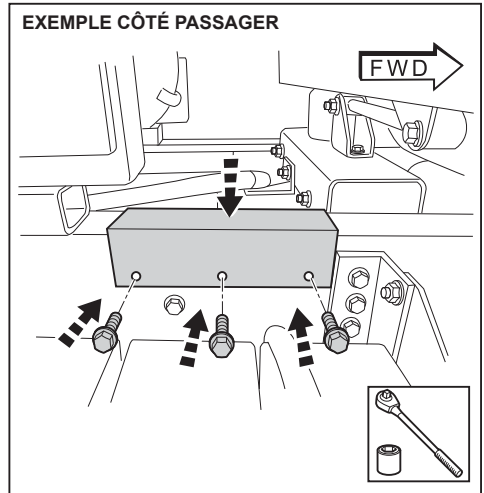
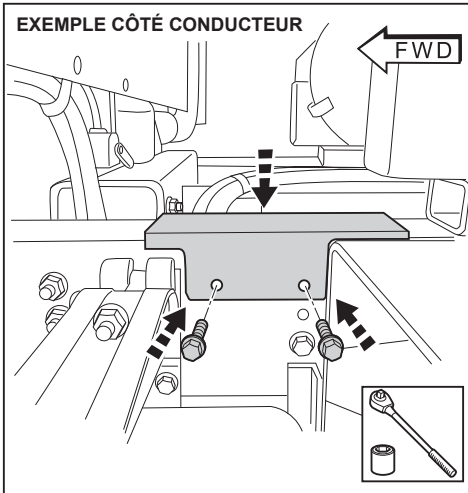
e. Fabriquez les supports pour les côtés conducteur et passager comme requis pour un ajustement adéquat. Découpez autour de la quincaillerie ou, si possible, utilisez les emplacements de fixation prévus.

f. Au besoin, percez les supports et le châssis.

**IMPORTANT : Les supports doivent être fixés au châssis à l'aide d'au moins deux (2) attaches de fixation d'acier de classe 8 de 5/8 po ou trois (3) de 1/2 po.**

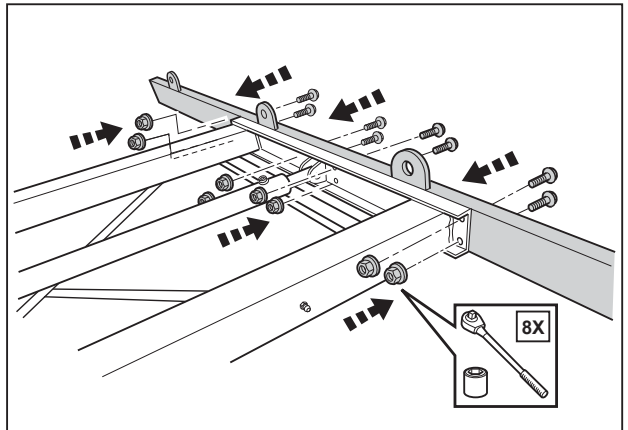
g. Peignez le dessous des supports avant de les installer.

h. Appliquez un scellant de prévention de corrosion sur les parois des trous percés dans le châssis.



## 2. PRÉPARATION DU PORTIQUE

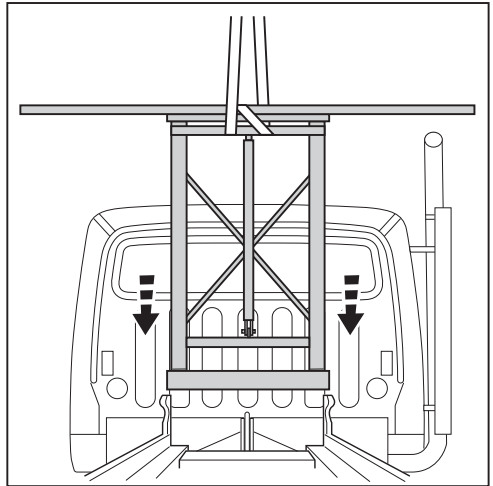
- a. Couchez la tour du portique au sol.
- a. Placez le support transversal sur le dessus du portique.
- c. Fixez le support transversal avec huit (8) boulons de 5/16 x 2 3/4 po et écrous Nyloc.



### 3) INSTALLATION DU PORTIQUE SUR LE VÉHICULE

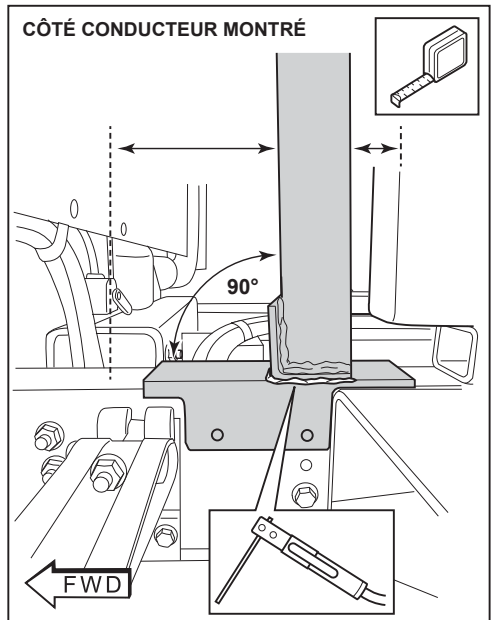
**REMARQUE :** Un palan de levage est recommandé.

- Entourez la section du haut du portique de la courroie de levage pour prévenir l'éloignement de la partie articulée par le vérin.
- Soulevez la tour du portique en position.



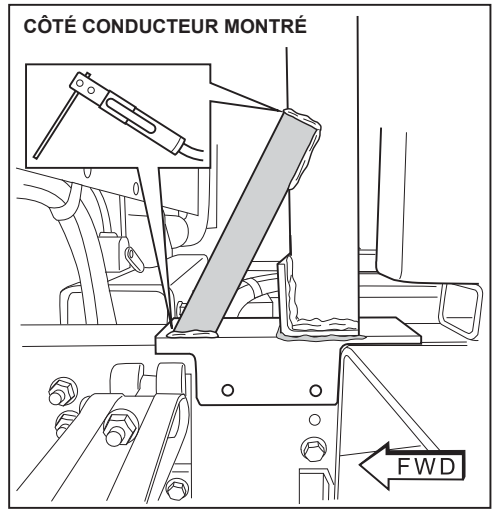
**IMPORTANT :** Vérifiez toutes les mesures de positionnement pour vous assurer que le portique est centré, d'équerre au châssis et que toutes les distances de dégagement sont respectées.

- Soudez le portique aux plaques de montage sur les deux côtés.



#### 4) SUPPORTS EN ANGLE DU PORTIQUE

- Préparez deux (2) longueurs de 30 cm (12 po) de cornières de 2 x 2 x 1/4 po (ou similaire).
- Positionnez ces supports entre les supports de montage et la tour du portique à un angle qui procurera un soutien avant et arrière. Coupez les supports pour ajustement selon le besoin.
- Soudez les supports en place à chaque côté du véhicule.
- Peignez toutes les surfaces finies des supports

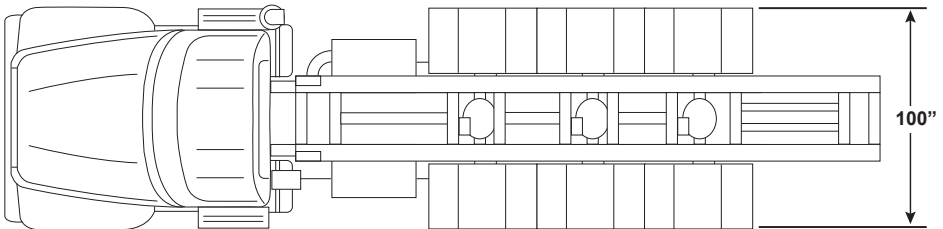
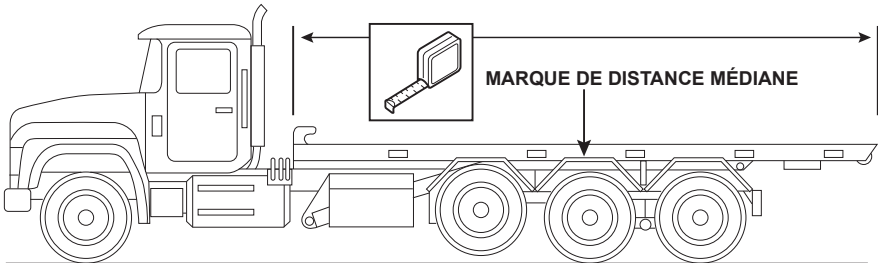


#### 5. SUPPORTS DE PIVOTS

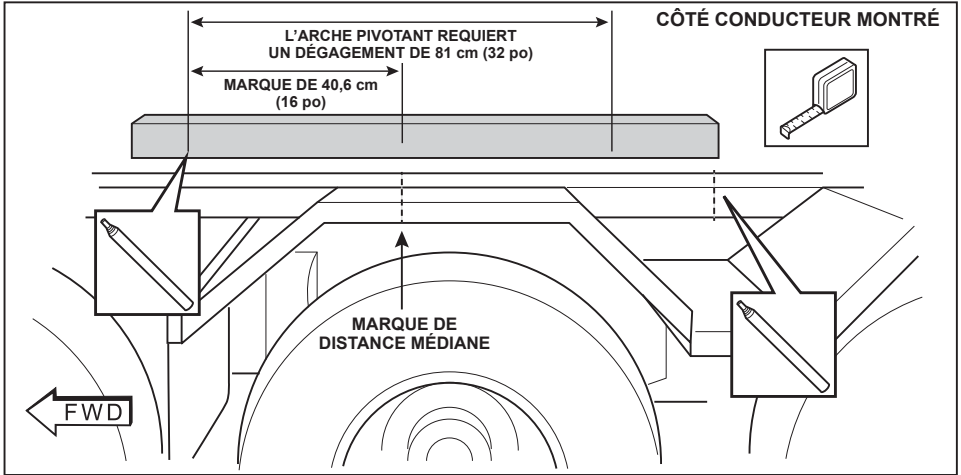
Une structure d'encadrement solide est nécessaire pour boulonner les montants et les guides. Utilisez la cornière de 4 x 3 x 1/4 po fournie.

Commencez par déterminer les emplacements adéquats selon les indications suivantes :

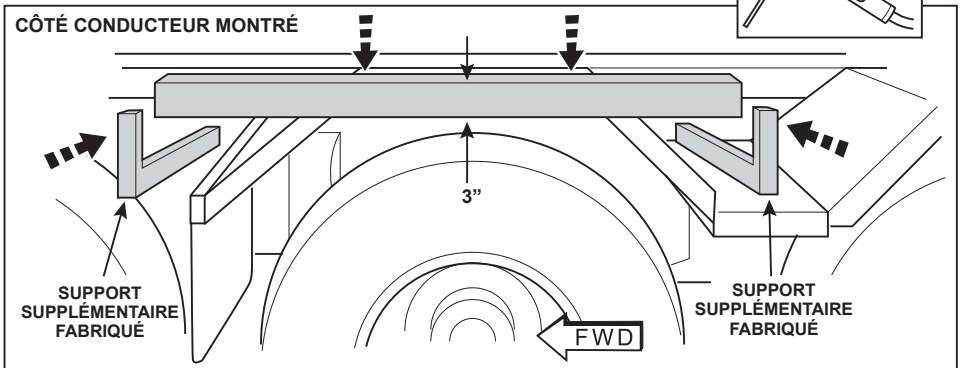
- Mesurez la plateforme de conteneur d'avant à l'arrière et déterminez le point de distance médiane. Marquez l'emplacement de chaque côté.
- Examinez le véhicule à ce point et déterminez la meilleure option de montage. Des supports supplémentaires pourraient devoir être fabriqués.
- IMPORTANT : Les points de montage sur la structure de soutien devraient être séparés de 254 cm (100 po) en largeur sur la surface extérieure verticale des cornières, de la gauche vers la droite.**



- d. Le support de montage de l'arche pivotant requiert un dégagement de 813 mm (32 po) à la base.
- e. À partir de la marque du point médian, mesurez la moitié de la longueur de fixation du support requise 40 cm (16 po) vers l'avant (ceci sera le bord avant du support de l'arche).
- f. Déterminez si les supports de montage peuvent être fixés à cet endroit. **SINON**, trouvez l'endroit le plus rapproché vers l'avant qui permettra un dégagement minimum de 81 cm (32 po) pour l'arche pivotant.



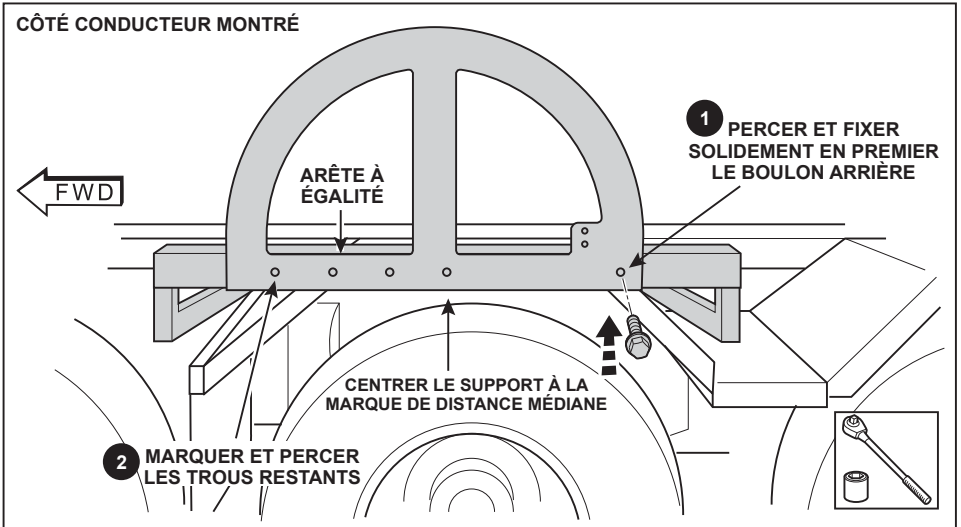
- g. Marquez l'endroit de fixation du support sur le véhicule. Confirmez le dégagement requis de 254 cm (100 po) d'un côté à l'autre. **REMARQUE : Un soutien supplémentaire pourrait être nécessaire pour le support. Fabriquez selon le cas. IMPORTANT: Assurez-vous de laisser suffisamment d'espace pour le fond du conteneur.**
- h. Soudez la cornière de 4 x 3 po sur le véhicule. **REMARQUE : Montez le côté de 3 po verticalement et le côté de 4 po horizontalement.**
- i. RÉPÉTER DE L'AUTRE CÔTÉ DU VÉHICULE.
- j. Peignez toutes les surfaces des supports.



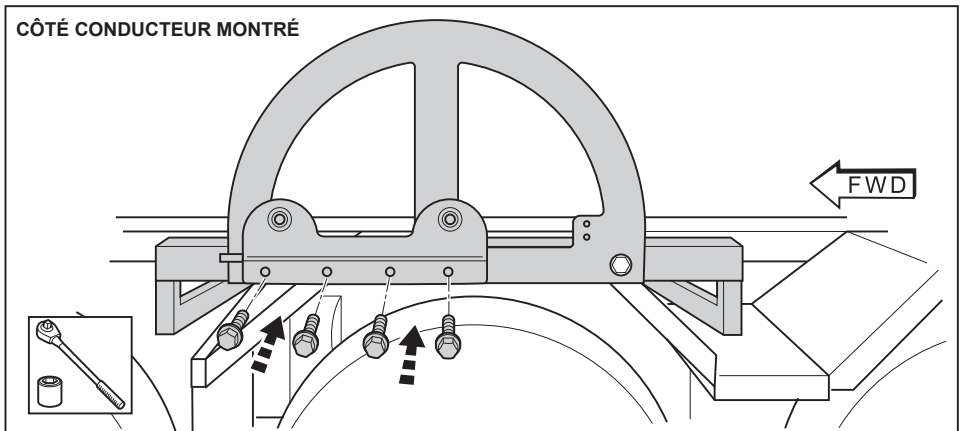


## 6. INSTALLATION DU PIVOT

- Placez le support de l'arche sur la cornière en la centrant sur la marque de centre faite précédemment.
- Assurez-vous que l'arête supérieure de la base de l'arche pivotant affleure au dessus de la cornière installée.
- Marquez le trou de montage le plus loin vers l'arrière de la base de l'arche pivotant et percez. Boulonnez l'arche à l'aide d'un boulon de 1/2 x 1 1/2 po et écrou.
- Maintenez la base à égalité du dessus de la cornière et marquez les quatre (4) autres trous de fixation de la base. Déposez la base et percez les trous.



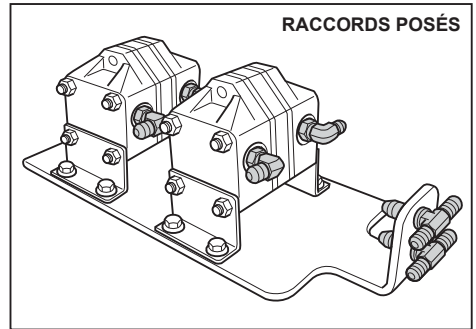
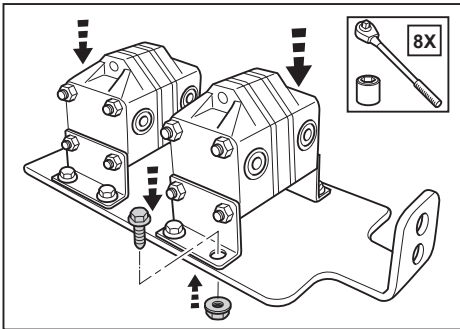
- Repositionnez la base de l'arche pivotant sur la cornière à l'aide de boulons de 1/2 x 2 1/4 po et de leurs écrous.
- RÉPÉTER SUR LE CÔTÉ PASSAGER DU VÉHICULE.



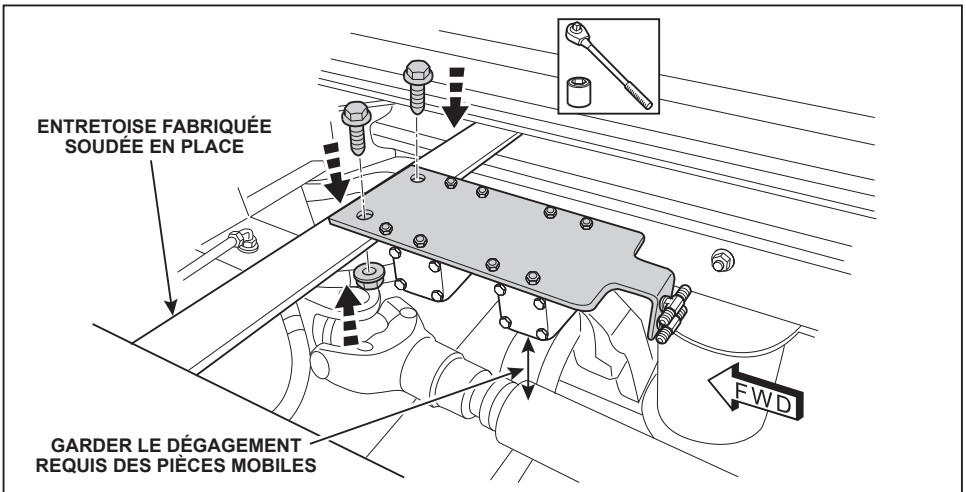
## 7. MONTAGE HYDRAULIQUE

**IMPORTANT : Le tracé des boyaux doit prévenir tout frottement ou autre dommage. Les boyaux ne doivent pas venir en contact avec une pièce mobile quelconque du camion ou du châssis articulé.**

- Localisez un endroit adéquat pour le support de montage qui fixera les vannes de répartition de débit. Une entretoise entre les rails du châssis est recommandé. **Au besoin, fabriquez une entretoise de montage.**
- Percez et installez le support de la vanne de répartition de débit. Peignez toute pièce métallique neuve.
- Posez tous les raccords sur les vannes de répartition de débit puis fixez-les sur le support à l'aide de boulons de **5/16 x 3/4 po et de leurs écrous.**

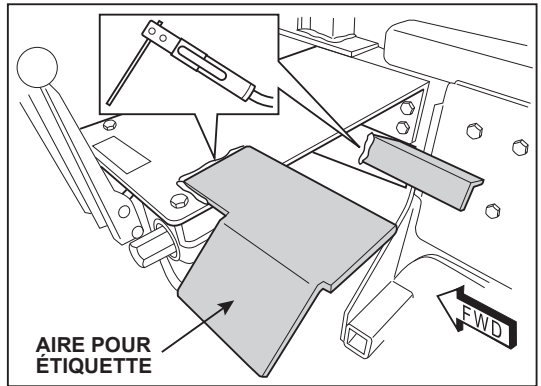


- Fixez le support avec les vannes hydrauliques sur l'entretoise. **Assurez-vous de garder les dégagements appropriés.**

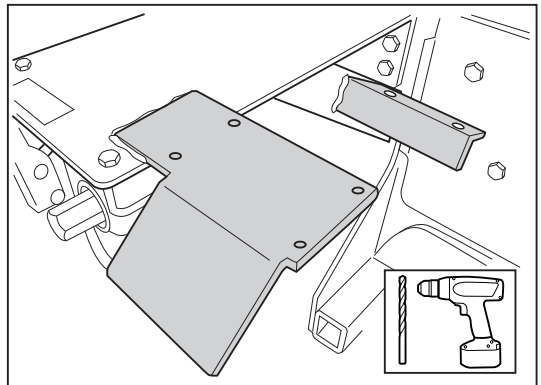


- e. Localisez un endroit adéquat pour le support de montage de la vanne du rouleau. Celle-ci devrait être en parallèle avec les commandes de la vanne de levage existante.
- f. Une vanne de priorité de débit sera aussi assemblée près de cet endroit.
- g. Fabriquez des supports de montage pour la vanne du rouleau et la vanne de priorité de débit (exemple montré).
- h. Soudez les supports neufs en place.

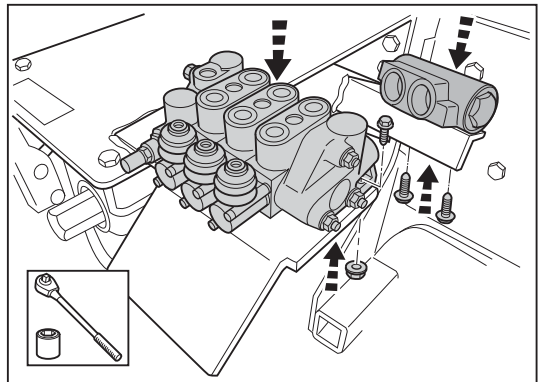
**REMARQUE :** Allouez une aire pour l'étiquette de commande sur le support.



- i. Percez les trous de montage. Peignez toute pièce métallique neuve.



- j. Fixez la vanne de rouleau et la vanne de priorité de débit sur les supports neufs. **On recommande des boulons et écrous de 1/4 po.**

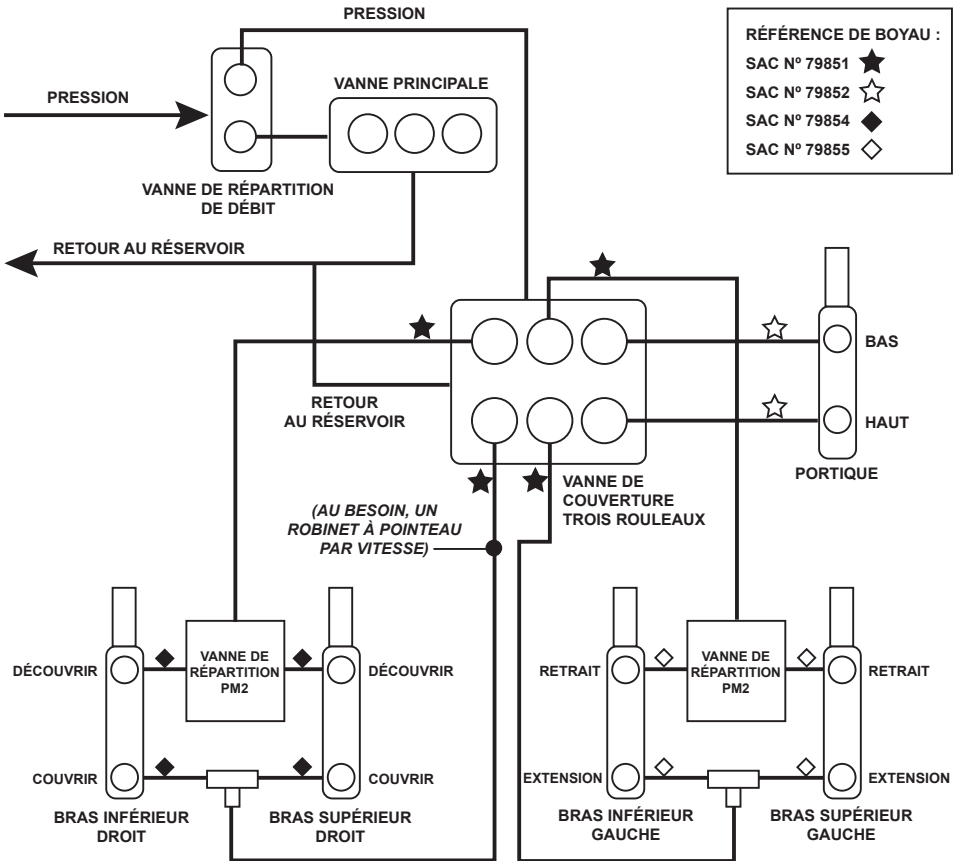
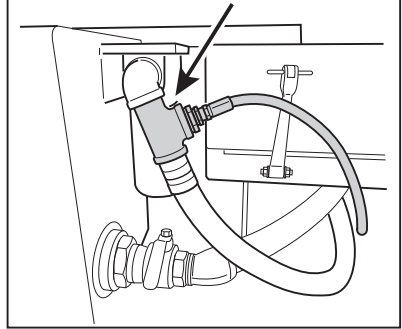


## 8. SCHÉMA DE MONTAGE HYDRAULIQUE

- Acheminez les boyaux des vannes de commande aux vannes de répartition de débit.
- Acheminez les boyaux des vannes de commande au portique.
- Acheminez les boyaux de l'assemblage des vannes de commande au réservoir.
- Acheminez le boyau de la source de pression hydraulique du véhicule à la vanne de répartition.

**REMARQUE :** Si les vannes de commande existantes sont utilisées au lieu de la vanne du rouleau fournie, un robinet à pointeau devra être placé à l'endroit indiqué pour contrôler la vitesse de déplacement des bras.

### EXEMPLE DE RETOUR AU RÉSERVOIR



#### RÉFÉRENCE DE BOYAU :

SAC N° 79851 ★

SAC N° 79852 ☆

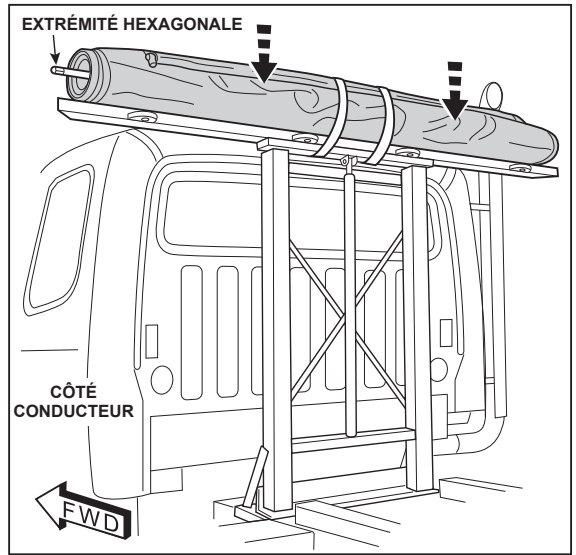
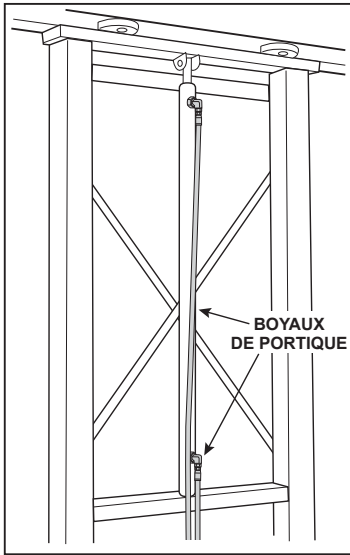
SAC N° 79854 ◆

SAC N° 79855 ◇

## 9. MONTAGE DE L'ASSEMBLAGE DU ROULEAU DE BÂCHE SUR LE PORTIQUE

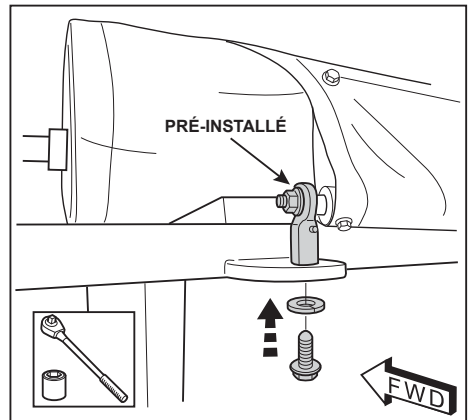
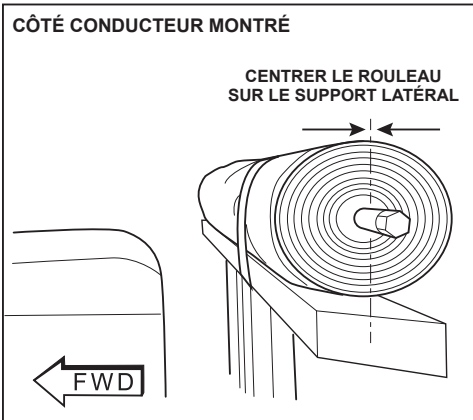
**IMPORTANT :** Installez l'assemblage du rouleau de bâche de sorte que l'extrémité hexagonale de l'axe de torsion du tube se trouve sur le côté conducteur du véhicule.

- a. Soulevez l'assemblage du rouleau de bâche en place sur le dessus du support transversal du portique. Le maintenir en place à l'aide de sangles à rochet.



**REMARQUE :** Aiguez l'axe de torsion sur le centre du support du portique.

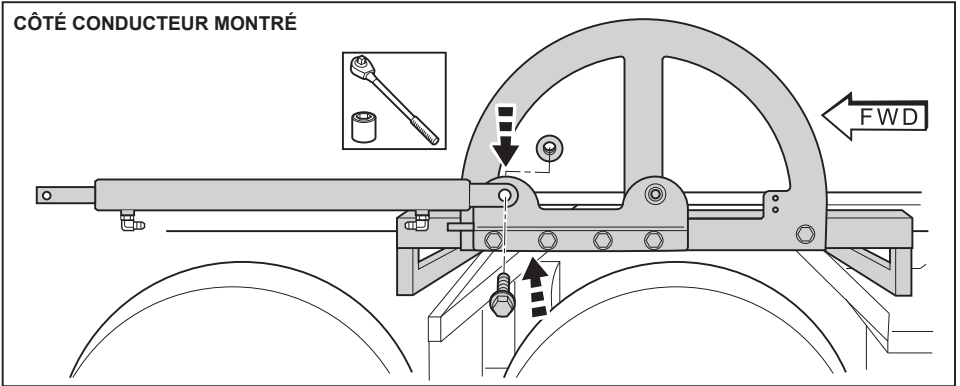
- b. Fixez les extrémités de la barre de maintien dans le support latéral à l'aide de boulons de 1/2 x 1 1/4 po et rondelles de blocage.



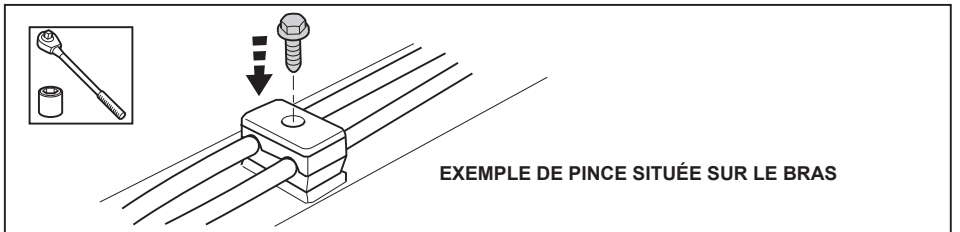
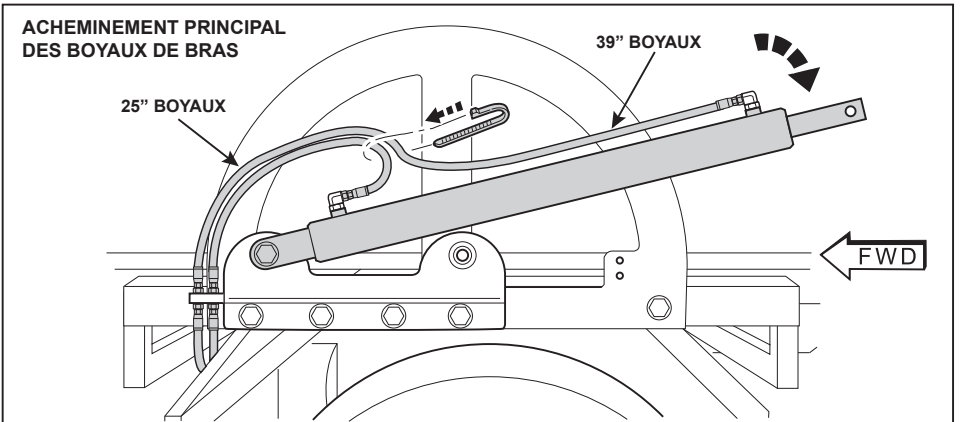
## 10. VÉRINS DE LEVAGE

- Fixez les vérins de levage de gauche et de droite sur les supports de pivot à l'aide de boulons de  $3/4 \times 2 3/4$  po avec leurs écrous.
- Acheminez les boyaux sur les raccords des vérins et les connecter.
- Fixez les boyaux à l'aide d'attaches et de pinces.

### CÔTÉ CONDUCTEUR MONTRÉ

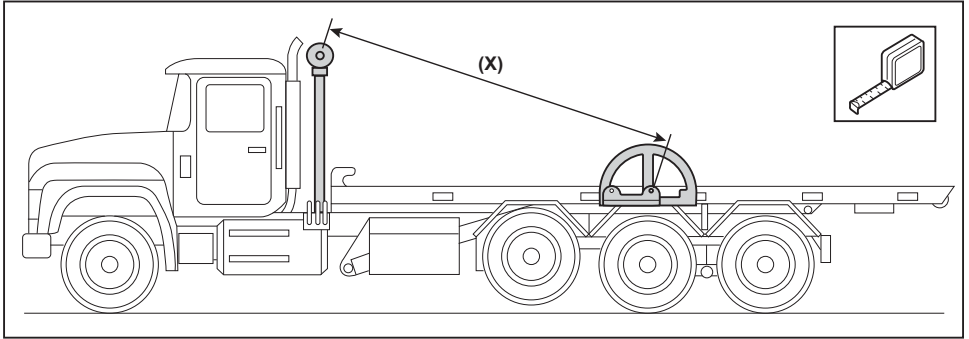


### ACHEMINEMENT PRINCIPAL DES BOYAUX DE BRAS



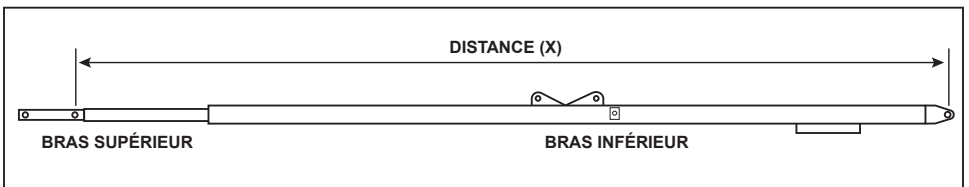
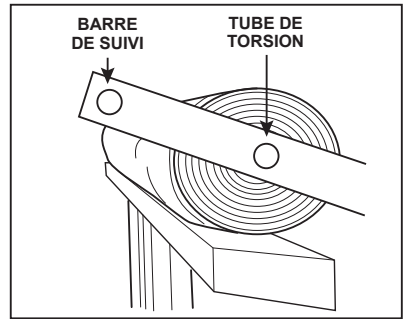
## 11. BRAS ET BARRES DE SUIVI

- a. Mesurez la distance entre le support de pivot du bras inférieur jusqu'à l'axe de torsion du rouleau de bâche. Assurez-vous que c'est la même distance des deux côtés et enregistrez la mesure (X).

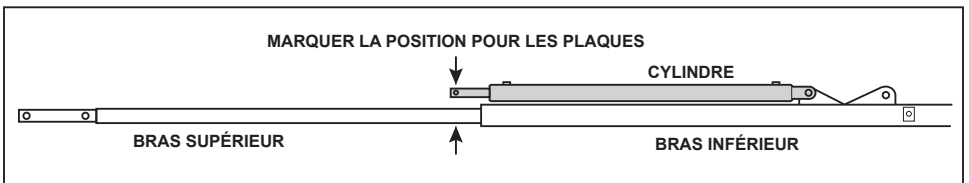


**REMARQUE :** Une plaque d'acier avec deux trous de montage termine le bras supérieur. Le trou du haut est pour la barre de suivi et le trou du bas est pour le tube de torsion.

- b. Placez le tube du bras inférieur sur une table de travail.
- c. Glissez le tube du bras supérieur dans le tube du bras inférieur de sorte que la hauteur totale du tube de torsion du haut du trou de pivot au bas au trou soit selon la longueur (X) mesurée précédemment. À cette longueur, faites une marque sur le bras supérieur, à la sortie du tube inférieur.

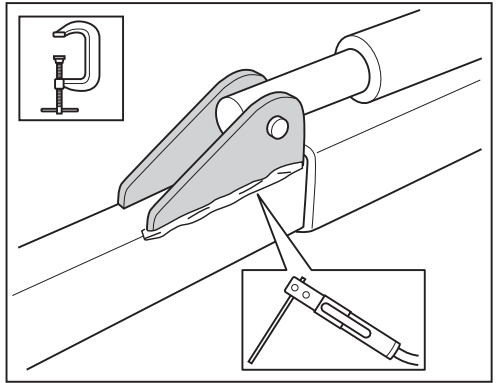


- d. À l'aide de goupilles, montez le vérin d'extension du bras sur ce dernier. Utilisez cet assemblage pour déterminer l'emplacement des plaques de montage du bras supérieur. **REMARQUE :** S'assurer que le piston du vérin est complètement rétracté.



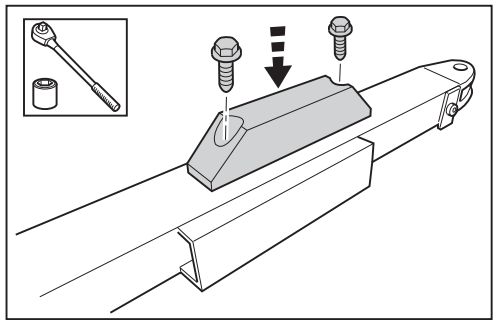
e. En vous guidant sur le vérin, maintenez les plaques en place à l'aide d'une pince-étau. Soudez deux plaques de montage neuves sur le bras supérieur.

f. Déposez le vérin. Peignez toute pièce métallique neuve.



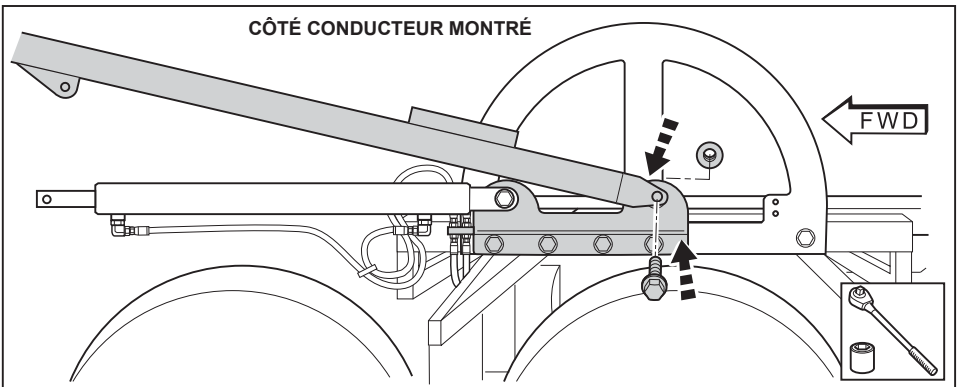
g. À l'aide de boulons de  $3/8 \times 1\ 1/2$  po, installez les blocs-guide de nylon à l'intérieur des bras inférieurs.

h. RÉPÉTER CES ÉTAPES POUR L'AUTRE BRAS



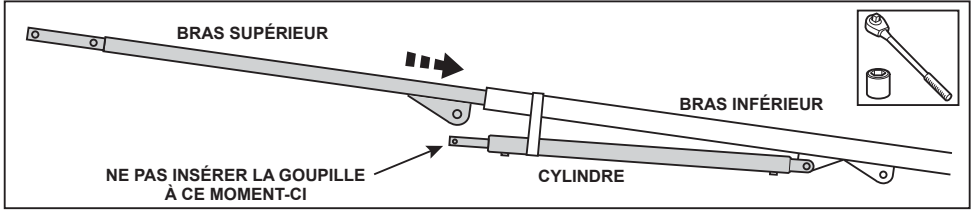
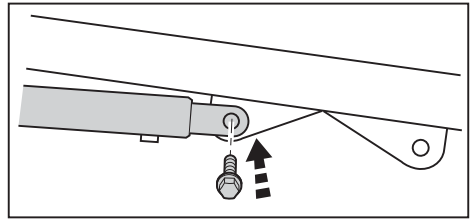
## 12. INSTALLATION DE L'ENSEMBLE VÉRIN D'EXTRACTION/RAPPEL ET BRAS

a. À l'aide de boulons de  $3/4 \times 2\ 3/4$  po et écrous, montez le bras inférieur sur le support de pivot. **REMARQUE : Servez-vous d'un poinçon pour aligner les trous.**





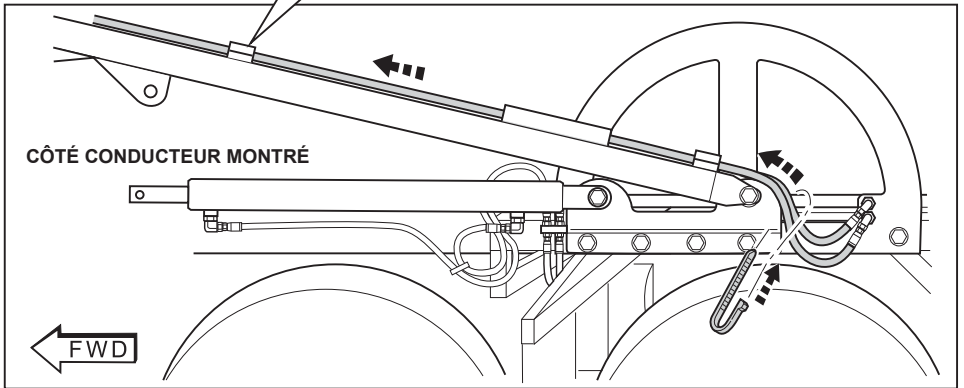
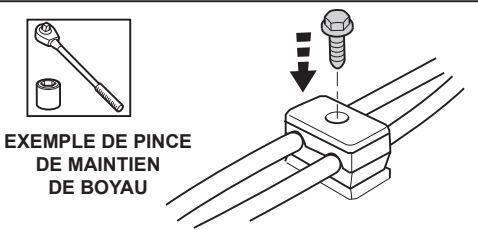
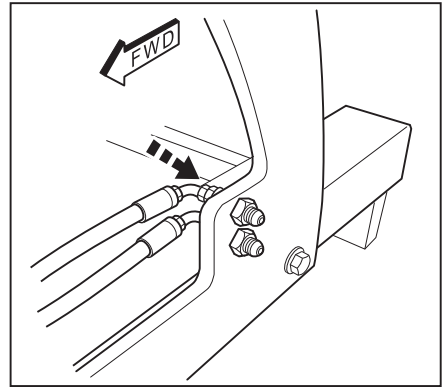
- b. Glissez le tube du bras supérieur dans le tube du bras inférieur.
- c. À l'aide d'un boulon de 1/2 x 2 1/4 po et boulon, fixez le vérin d'extension du bras et supportez-le à l'aide d'une sangle. **REMARQUE** : Ne pas fixer le vérin au bras supérieur à ce moment-ci.
- d. **RÉPÉTER SUR LE CÔTÉ PASSAGER DU VÉHICULE**

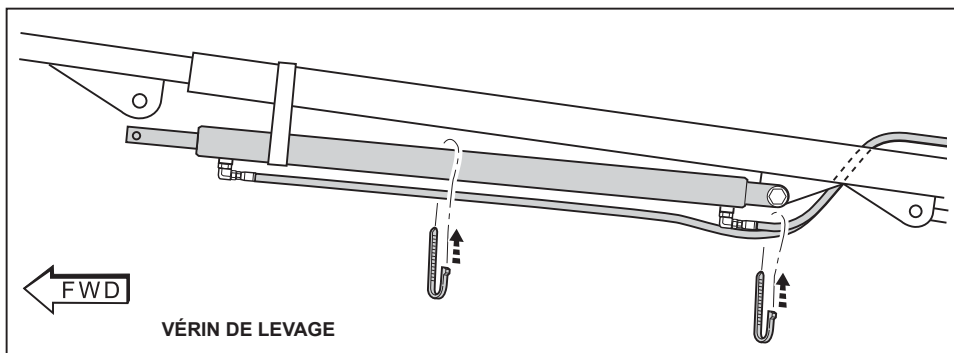


- e. Acheminez et installez tous les boyaux. Voir le schéma à la page 12.

- f. Fixez les pinces de maintien de boyaux et attaches à glissières À L'INTÉRIEUR des bras.

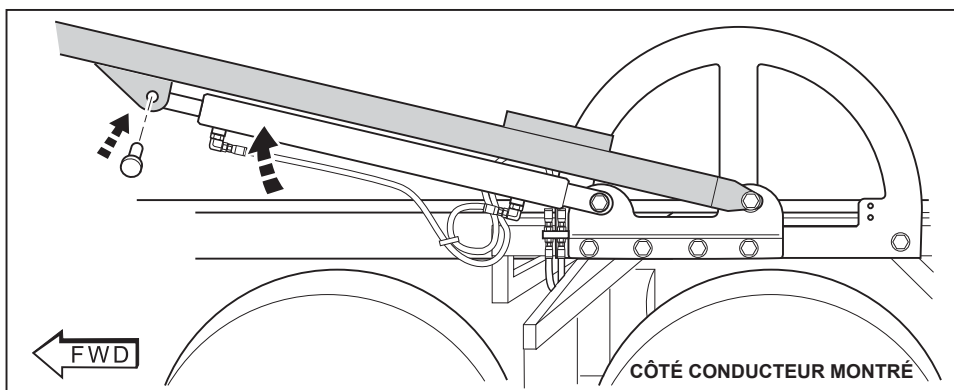
- g. **RÉPÉTER SUR LE CÔTÉ PASSAGER DU VÉHICULE**



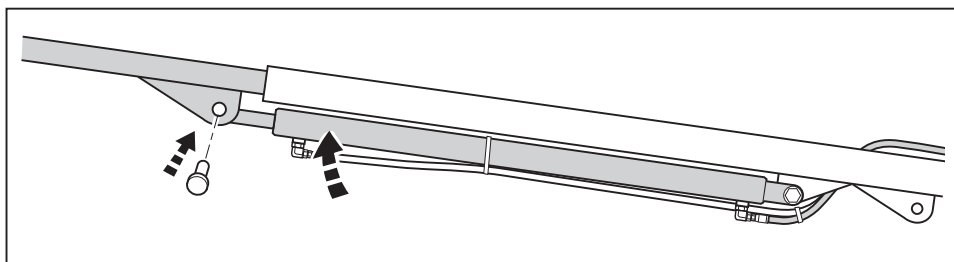


**IMPORTANT : Saignez le système à ce moment-ci pour faire un essai des vérins, confirmant leur bon fonctionnement.**

h. À l'aide d'un axe à épaulement de 1/2 x 2 po, joignez la tige du vérin de levage au point pivot supérieur du bras inférieur.



i. À l'aide d'un axe à épaulement de 1/2 x 2 po, joignez la tige du vérin d'extension/rappel au point pivot du bras supérieur.



### 13. TUBE DE TORSION D'ENROULEMENT DU ROULEAU DE BÂCHE



**ATTENTION : Pour éviter les blessures ou l'endommagement des pièces, suivre la procédure ci-dessous**

Le tube de torsion du rouleau de bâche doit être préchargé avant l'assemblage final.

Placez-vous sur une plateforme plane et stable où vous pouvez garder un bon équilibre avec vos deux pieds sur la surface.

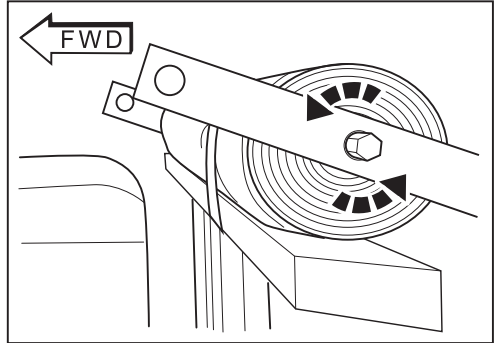
Ne laissez aucune personne s'approcher de l'espace sous le portique et le tube de torsion.

Pour éviter de devoir vous déplacer et risquer de perdre l'équilibre, assurez-vous de vous placer à une distance inférieure à 46 cm (18 po) de l'extrémité hexagonale du tube de torsion.

Pour tout travail sur une plateforme à plus de 122 cm (4 pi) à partir du sol, portez un harnais de protection antichute.

- a. Placez le bras supérieur sur l'extrémité hexagonale du tube de torsion. À l'aide d'une poignée articulée munie d'une douille de 1/2 po à six pans, tournez le tube de torsion huit (8) tours en sens antihoraire pour le charger.

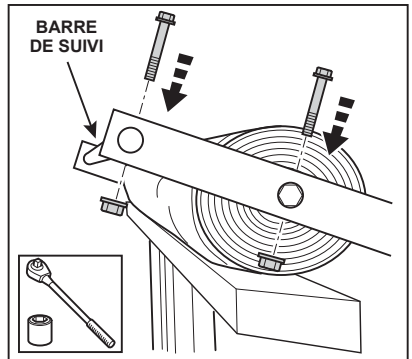
**NE PAS UTILISER UNE CLÉ À MOLETTE, UNE CLÉ OUVERTE OU UN ROCHET.**



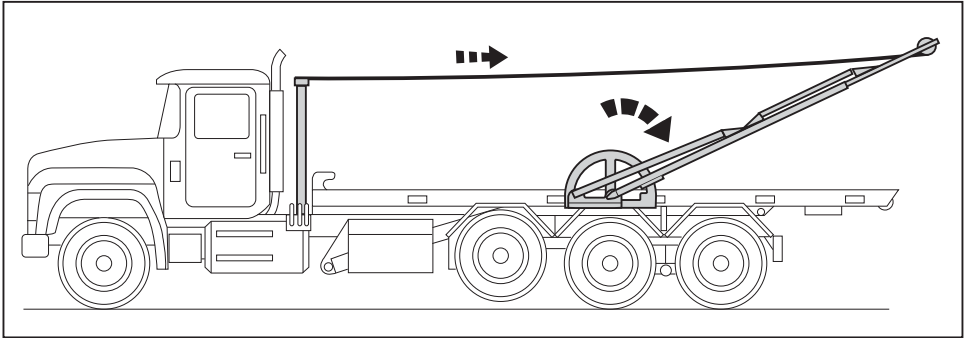
- b. Après la torsion du tube, verrouillez-le en place à l'aide d'un boulon de 5/16 x 2 1/2 po et écrou de blocage.

- c. Installez la barre de suivi du haut (devant la bâche) dans le bras supérieur avec l'extrémité hexagonale du côté conducteur et verrouillez-la en place à l'aide d'un boulon de 5/16 x 2 1/2 po et écrou de blocage.

- d. Installez le tube de torsion et la barre de suivi dans le bras supérieur du côté passager et fixez-les solidement à l'aide de boulons de 5/16 x 2 1/2 po et écrous de blocage.



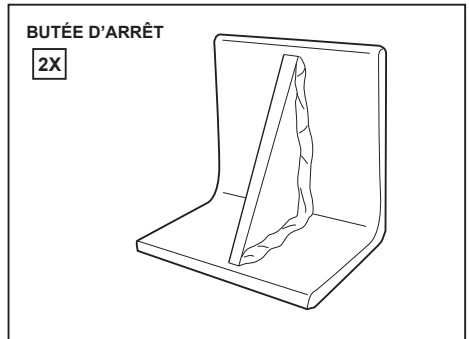
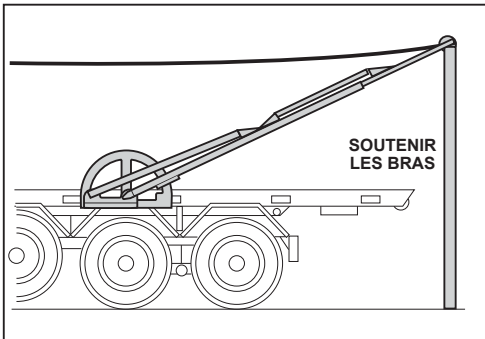
- Vérifiez tous les tracés de boyaux, les composants et leurs raccords.
- Faites un cycle d'opération pour vérifier le bon fonctionnement.
- Opérez le système jusqu'en position de couverture complète



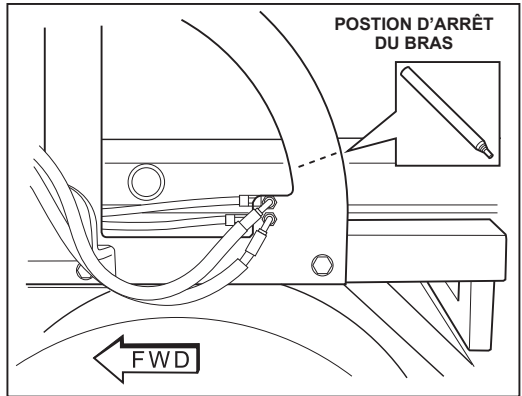
## 15. INSTALLATION DE BUTÉES DE SÉCURITÉ

Les butées de sécurité peuvent être soudées sur les arches à des endroits qui conviennent le mieux aux besoins du client. Elles devraient permettre la descente des bras de l'arche en dessous de la hauteur des plus petits conteneurs à transporter pour permettre le recouvrement complet du conteneur par la bâche.

- Soutenir les bras à la même hauteur des deux côtés à l'arrière du véhicule. S'assurer que les bras sont de niveau.

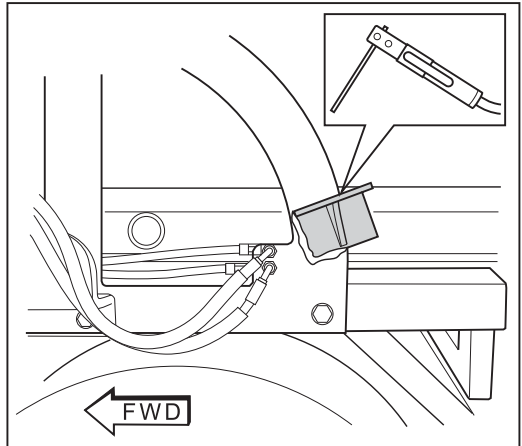


c. Sur le support d'arche de pivot, marquez la position d'arrêt des bras des deux côtés.



d. Préparez les surfaces et soudez en place des deux côtés.

e. Peignez toutes les surfaces.



Roll-Rite LLC et tout son personnel désirons vous remercier pour votre commande et nous vous offrons non seulement le produit le plus sophistiqué sur le marché, mais également le meilleur service à la clientèle. Pour découvrir l'ensemble complet de schémas des pièces, visitez notre site Web [www.rollrite.com](http://www.rollrite.com).

Pour toute question ou tout problème, veuillez communiquer avec nous.

Téléphone: 800- 297-9905 or 860-309-6523  
 email: [info@rollrite.com](mailto:info@rollrite.com) or [tylerb@rollrite.com](mailto:tylerb@rollrite.com)  
 Fax: 888-827-7329



Système de couverture automatisé

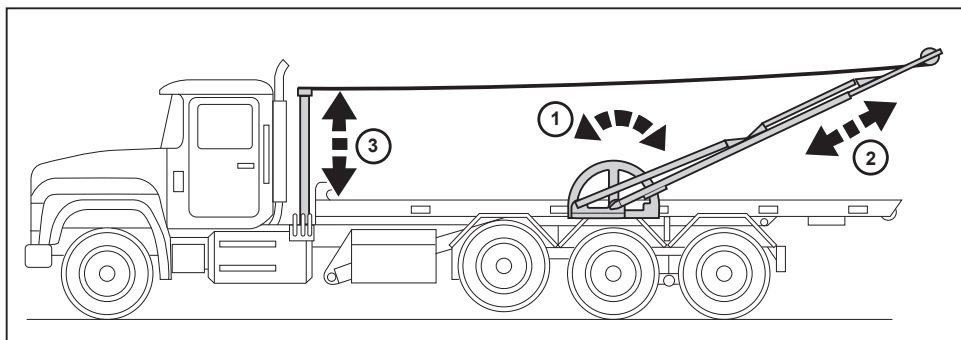
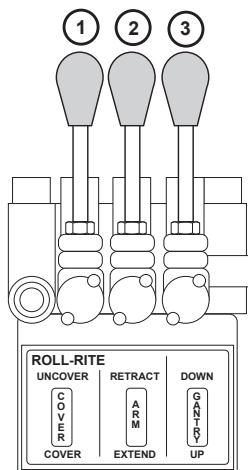
## FONCTIONNEMENT

**IMPORTANT** : Avant de mettre le système en marche, assurez-vous qu'il est libre de toute obstruction et qu'il est intact.

**Levier 1** – Fait fonctionner le vérin de levage pour placer la bâche sur le conteneur et la retirer

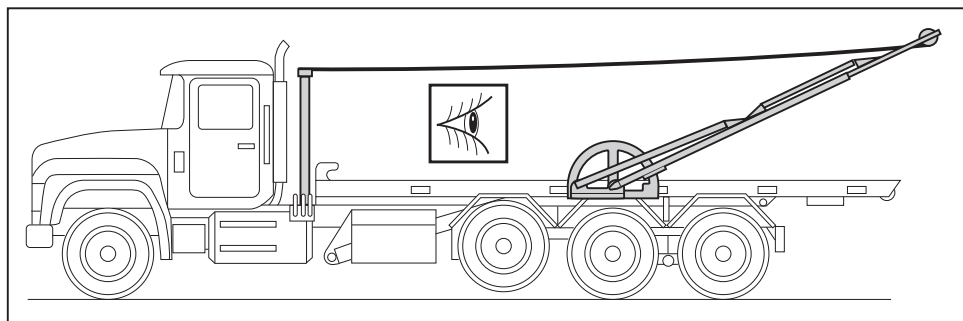
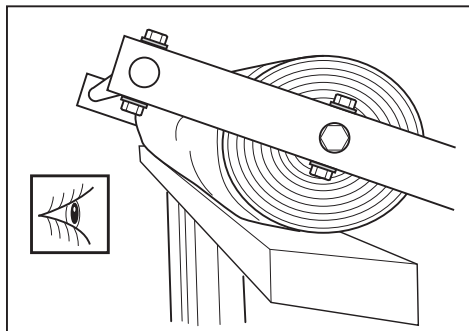
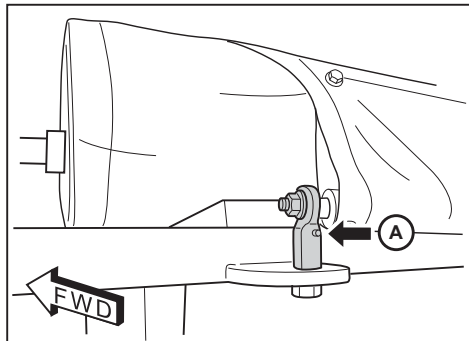
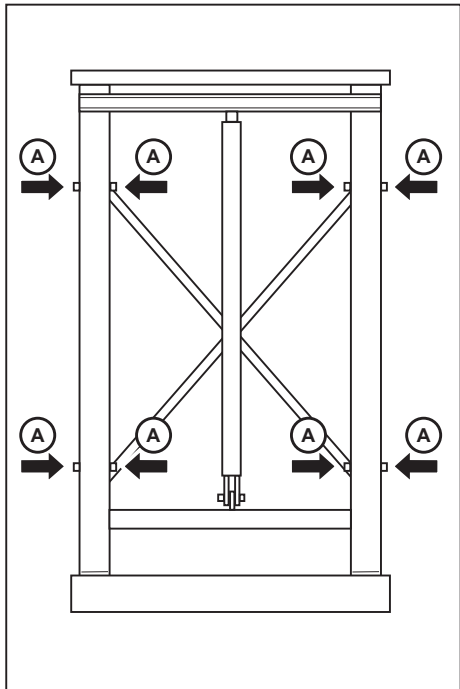
**Levier 2** – Fait fonctionner les vérins d'extension et de rappel des bras

**Levier 3** – Monte et descend le portique



## ENTRETIEN

- Pour assurer un fonctionnement sans heurt, graissez le système aux mamelons (A) au besoin.
- Inspectez régulièrement la bâche pour tout signe d'usure ou de dommages.
- Pour éviter l'usure et les dommages, assurez-vous que la bâche se rétracte de façon égale des deux côtés.

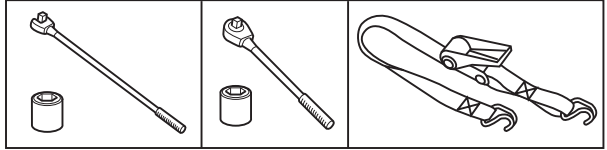


## ENTRETIEN

### REMPLACEMENT DE L'ENSEMBLE BÂCHE ET TUBE

#### OUTILS

1. Poignée articulée et douille de 3/4 po
2. Clé de 3/4 po
3. Clé de 1/2 po
4. Clé à rochet et douille de 1/2 po
5. Douille de 3/8 po
6. Sangle à rochet de 25 cm (10 po)
7. Clé hexagonale de 5/16 po



#### **ATTENTION : Pour éviter les blessures ou l'endommagement des pièces, suivre la procédure ci-dessous**

Placez-vous sur une plateforme plane et stable où vous pouvez garder un bon équilibre avec vos deux pieds sur la surface.

Ne laissez aucune personne s'approcher de l'espace sous le portique et le tube de torsion.

Pour éviter de devoir vous déplacer et risquer de perdre l'équilibre, assurez-vous de vous placer à une distance inférieure à 46 cm (18 po) de l'extrémité hexagonale du tube de torsion.

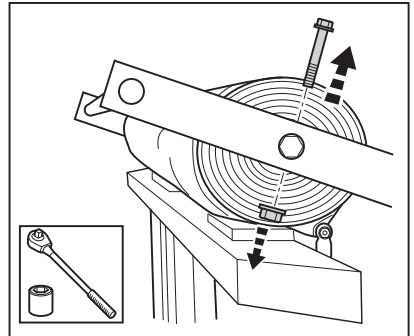
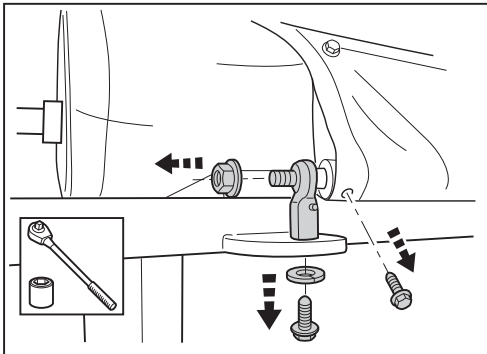
Pour tout travail sur une plateforme à plus de 122 cm (4 pi) à partir du sol, portez un harnais de protection antichute.

Assurez-vous de faire ce qui suit lorsque la bâche est en position enroulée (Levier 1 en « UNCOVER » actionné)

Laissez les bras soulevés pour que l'ensemble du tube soit dégagé des tampons de caoutchouc du portique d'environ 15 cm (6 po) pour pouvoir le déposer.

Pour plus de sécurité si la barre de suivi est déposée, serrez une sangle à rochet sur les plaques de fixation des vérins des bras supérieurs pour prévenir ceux-ci de sortir complètement de leur assemblage (tube).

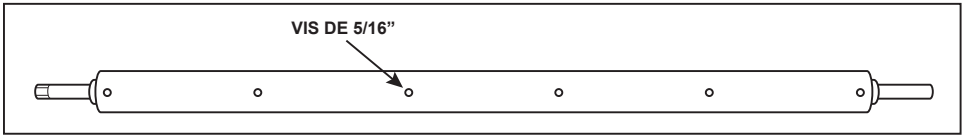
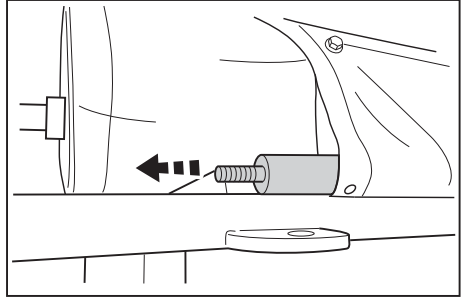
- a. Déposez les boulons de 5/16 po de l'extrémité des bras (qui maintiennent l'ensemble du tube de torsion). Le ressort se détendra.
- b. Déposez les boulons de fixation de 1/2 po des extrémités de la tige aux plaques de la barre de maintien sur le portique.
- c. Déposez les boulons de fixation de 1/4 po de la bâche à la barre de maintien.





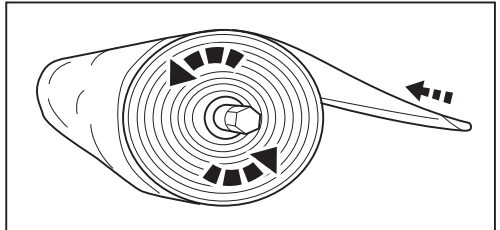
## ENTRETIEN

- d. Déposez l'écrou de 1/2 po d'un côté de la barre de maintien et déposez la pièce d'extrémité de tige. Vous pourrez alors glisser la barre de maintien hors de l'ourlet de la bâche.
- e. Vous pourrez à ce moment dérouler la bâche (en sens horaire sur le côté conducteur), soit en tirant sur celle-ci ou à l'aide d'une poignée articulée avec douille de 3/4 po ou d'une clé de 3/4 po.
- f. Lorsque la bâche sera complètement déroulée, six (6) vis de 5/16 po seront visibles.
- g. Déposez ces vis et retirez la bâche.

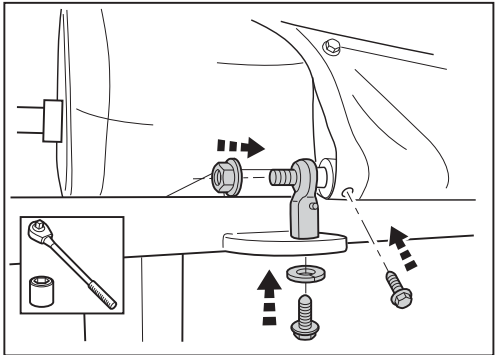


**REMARQUE :** Si l'ensemble du tube de torsion est endommagé, retirez-le des bras à ce moment-ci. Il se pourrait qu'il soit nécessaire de desserrer la sangle à rochet et déposer un boulon de 5/16 po d'une extrémité de la barre de suivi pour faciliter la manœuvre en désengageant un bras.

Pour installer l'ensemble neuf de tube de torsion, assurez-vous que l'arbre de 2,5 cm (1 po) est placé dans les deux bras et que la barre de suivi et la sangle (le cas échéant) sont en place ou serrés.



- a. Remplacez les six (6) vis de 5/16 po sur la bâche neuve. Rembobinez la bâche PAR LE DESSUS DU ROULEAU - EN SENS ANTIHORAIRE, (du côté du conducteur) jusqu'à ce qu'elle soit toute enroulée.
- b. Réinsérez la barre de maintien dans l'ourlet et reposez l'extrémité de barre avec un écrou de 1/2 po.
- c. Posez les boulons de fixation de 1/4 po de la bâche à la barre de maintien.
- d. Posez les boulons de fixation de 1/2 po des extrémités de la tige aux plaques de maintien sur le portique.



## ENTRETIEN

- e. Vous pouvez maintenant charger le ressort en tournant l'arbre à l'aide d'une poignée articulée munie d'une douille de 3/4 po ou d'une clé de 3/4 po en sens ANTIHORAIRE huit ou neuf tours.
- f. Avant de lâcher prise, posez des boulons de 5/16 po à chaque extrémité des bras pour maintenir la tension du tube.
- g. Assurez-vous que tous les écrous et boulons sont serrés avant de déposer la sangle.
- h. Faites quelques opérations de cycle complet pour vérifier le bon fonctionnement.

